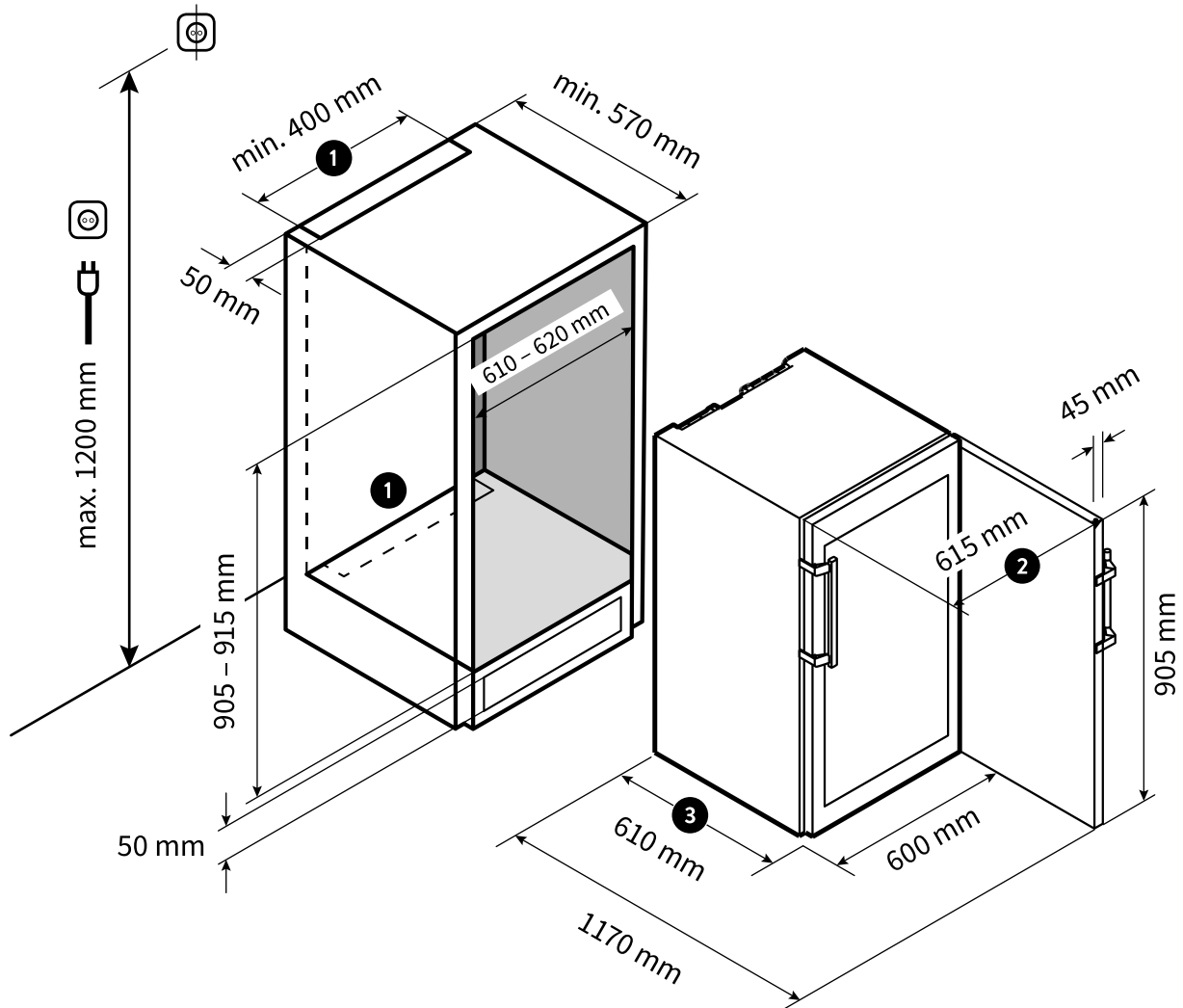


Einzelgerät



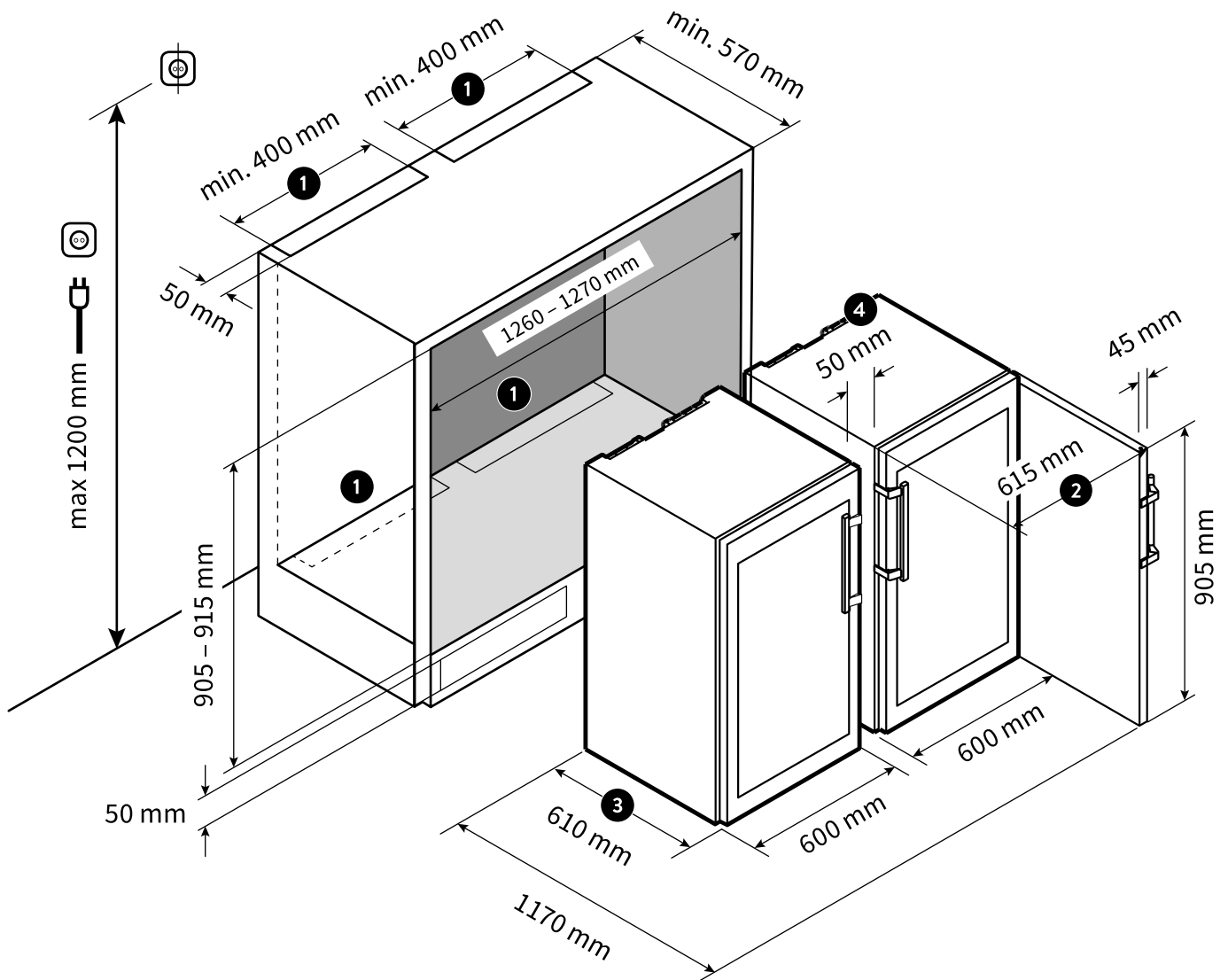
❶ Lüftungsschächte unbedingt erforderlich. Auch seitlich oder an der Rückseite möglich. **Mindestgröße: 200 cm².**

❷ Gesamtmaß bei offener Tür: **615 mm.**

❸ Gesamtmaß Korpus + Tür (hervorstehend): **610 mm.**



Geräte nebeneinander (Side by Side)



❶ Lüftungsschächte unbedingt erforderlich. Auch seitlich oder an der Rückseite möglich. **Mindestgröße: 200 cm².**

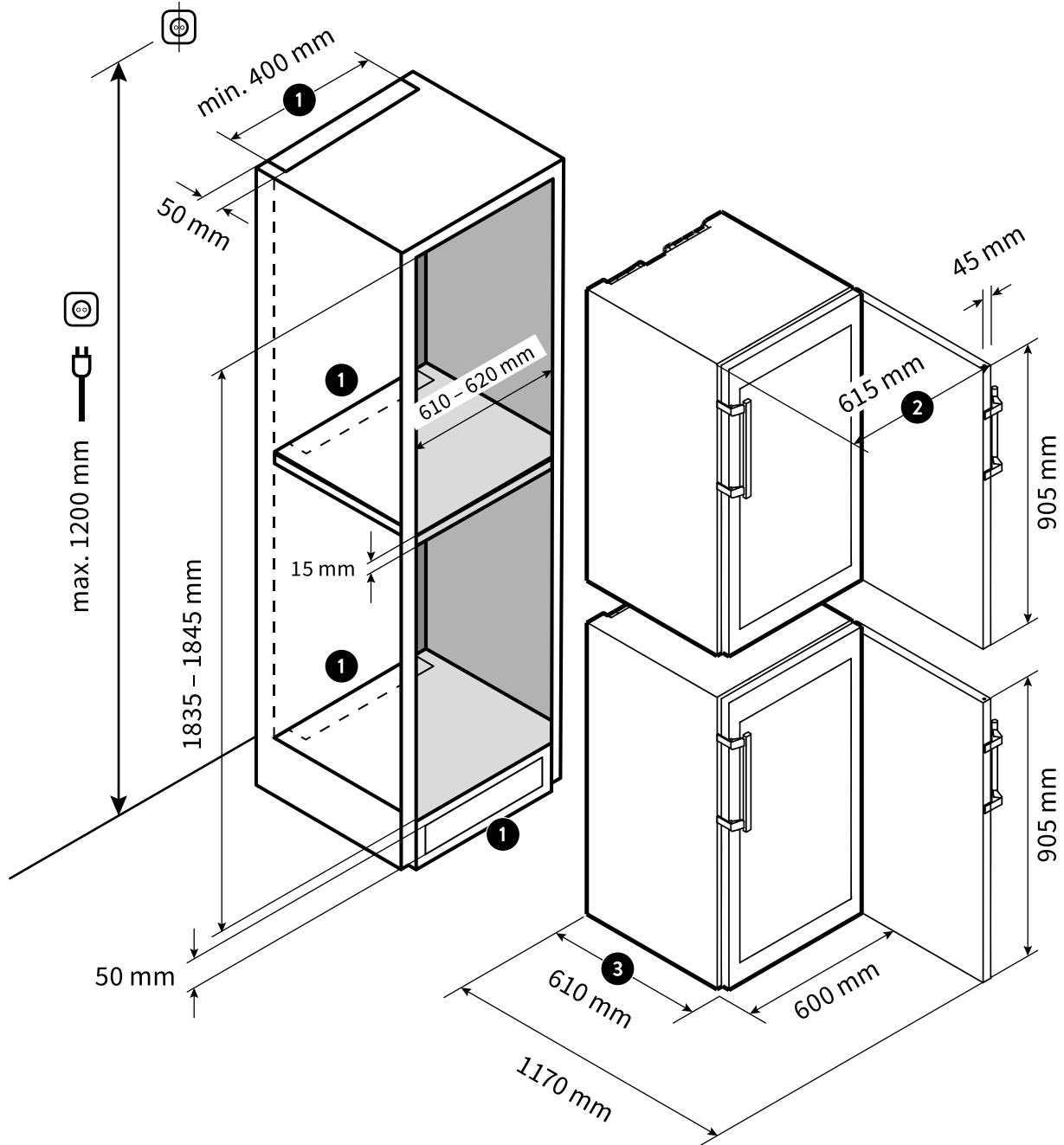
❸ Gesamtmaß Korpus + Tür (hervorstehend): **610 mm.**

❷ Gesamtmaß bei offener Tür: **615 mm.**

❹ Spalt-Verkleidung des Abstands mittels passgenauer Edelstahl-Blende, erhältlich im Zubehör (Art. Nr. DX0031).



Geräte übereinander (On Top)



❶ Lüftungsschächte unbedingt erforderlich. Auch seitlich oder an der Rückseite möglich. **Mindestgröße: 200 cm².**

❷ Gesamtmaß bei offener Tür: **615 mm.**

❸ Gesamtmaß Korpus + Tür (hervorstehend): **610 mm.**

